

陰圧式エアートント

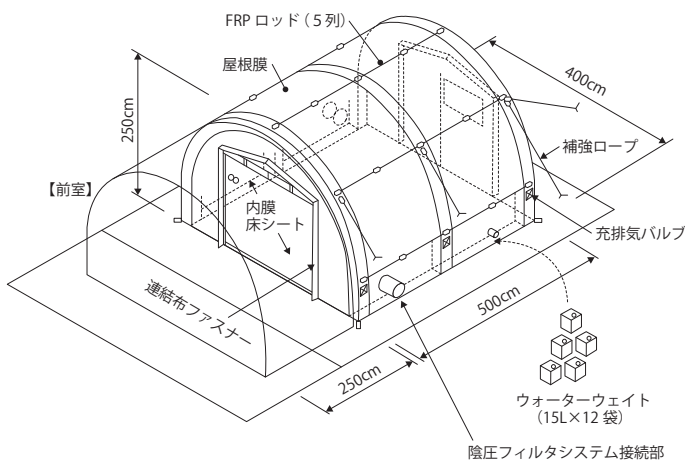
陰圧式エアートント WTMQN-452S

緊急・災害時に素早く簡単に設営できるエアートント

- ・陰圧装置を接続し、テント内部の気圧を外部より下げ、汚染された内部空気の外部への拡散を防止。
- ・「エアーストーム」と「連結式FRPロッド」により構成されているため、短時間で設営可能。
- ・冷暖房装置（オプション）の取り付けも可能で、医療行為をしやすい環境を提供可能。
- ・一旦立ち上げた後は送風不要。
- ・軽量コンパクト、運搬・設営・撤収が容易。
- ・膜材料はPVCコートポリエステル（防災製品）を使用。
- ・エアーストームが本体ストームと内袋チューブの2重構造なので内袋チューブが傷み難い。
- ・内袋チューブを取り外せるため現場での補修・交換が可能。
- ・カラーリングが白で透光性に優れ、明るい空間を提供。



▲屋根膜とエアーストームが一体化しているため形状安定性に優れ、強風時でも安心。



品番・品名

品番	品名
WTMQN-452S	陰圧式エアートント

仕様

サイズ	【エアートント】 W400×L500×H250cm 【陰圧装置】 W70×L55×H90cm 【陰圧式エアートント用前室】 W400×L250×H250cm
-----	--

重量	【エアートント】 約65kg 【陰圧式エアートント用前室】 約45kg
----	--

構成品（付属品）	<ul style="list-style-type: none"> ・テント本体 ・前室 ・専用電動ポンプ ・手動式ポンプ ・ウォーターウエイト ・グラウンドシート ・内圧計 ・収納ケース ・照明ユニット ・陰圧装置
----------	---

オプション

品番	品名
WTMQN-AC	冷暖房装置
EU55is	発電機

※仕様は予告なく変更することがあります。

※印刷の関係で、実際の製品の色とは若干異なる場合がございます。



〒251-0871 神奈川県藤沢市善行7-3-5

www.wako-shoji.com/

E-mail info@wako-shoji.com

TEL 0466-84-2485 FAX 0466-84-2484

エアーステント

エアークイックシェルター

軽量コンパクト、大人2人で運搬可能なエアーステント

- ・手動式エアポンプで約3分(成人男性の場合)、専用電動式エアポンプでは60秒で立ち上げできるので素早い設営・撤収が可能。
- ・一旦立ち上げた後の送風は不要。
- ・膜材料はPVCコートポリエステル(防災製品)を使用。
- ・屋根膜とエアーステントが一体化しているので形状安定性に優れ、強風時でも安心。
- ・パイプテントのように設営時に手を挟むなどの心配がない。
- ・エアーステントが本体と内袋チューブの2重構造なので内袋チューブが傷みにくい。
- ・内袋チューブを取り外せるため現場での補修・交換が可能。



品名・品番・仕様

品名		エアークイックシェルター			
品番	WTMQ-342	WTMQ-442	WTMQ-462	WTMQ-562	
展張時サイズ	約W300×L400×H200cm	約W400×L400×H250cm	約W400×L600×H250cm	約W500×L600×H270cm	
収納時サイズ ^{※1}	約80×80×35cm	約80×80×50cm	約85×85×50cm	約95×90×50cm	
重量	約40kg	約55kg	約75kg	約95kg	
床面積	7畳 (12㎡)	10畳 (16㎡)	15畳 (24㎡)	18畳 (30㎡)	
送風時間(手動) ^{※2}	約3分	約3分	約4分	約5分	
送風時間(電動) ^{※3}	約1分	約1分	約3分	約3.5分	
エアーステント(本数)	3本	3本	3本	3本	
開口部	出入口×2箇所(妻面) 幅120×高さ150cm	出入口×2箇所(妻面) 幅180×高さ180cm		出入口×2箇所(妻面) 幅200×高さ190cm	
窓	メッシュ窓(巻き上げ式カバー)×4箇所(側面) 幅70×75cm				
設計風速	10m/s(ウェイト・補強ロープ使用時)				
本体	PET+PVC(防災2級)				
内袋チューブ	ポリウレタン(防災2級)				
ロッド	φ1.5cm 5本(折畳式)		φ2.1cm 5本(折畳式)		
オプション ^{※4}	専用電動式エアポンプ WTMQ-DP				

※1 収納サイズ：畳み方により異なる場合がありますので、目安とお考えください。

※2 手動式ポンプによる送風時間：各エアーステントにそれぞれポンプを接続し、同時に送風した場合。

※3 電動ポンプによる送風時間：条件により異なる場合があります。

※4 電動ポンプは、1kw以上の発電機容量で運転してください。

※仕様は予告なく変更することがあります。

※印刷の関係で、実際の製品の色とは若干異なる場合がございます。



〒251-0871 神奈川県藤沢市善行7-3-5

www.wako-shoji.com/

E-mail info@wako-shoji.com

TEL 0466-84-2485 FAX 0466-84-2484

簡易テント

災害用テント WSTH-633

設営が簡単で簡易仮設医療施設に最適なテント



◀両側に巻上式窓
出入口は巻上式。



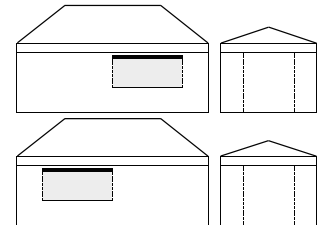
▲簡単に素早く設営。

品番・品名

品番	品名
WSTH-633	災害用テント

仕様

サイズ	W300×L600×H353× 軒高186～222cm
重量	約70kg
素材	ターポリン(防水防炎加工) ポリエステル スチール アルミ
カラー	ホワイト
その他仕様	【出入口・窓】 両端に出入口、2面に窓
構成品 (付属品)	・杭 ・ロープ ・天幕 ・横幕 ・グランドシート ・フレーム ・幕体収納袋
オプション	・砂袋20kg ・鋳製おもり10kg ・鋳製おもり20kg



災害用テント簡易型 WSTH-633-S

設営が簡単で簡易仮設医療施設に最適なテント



◀出入口はチャック式。
(両側の窓は無し。)



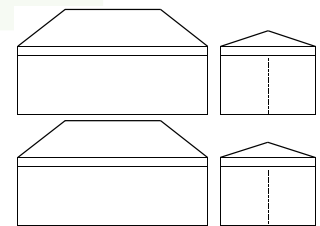
▲簡単に素早く設営。

品番・品名

品番	品名
WSTH-633-S	災害用テント簡易型

仕様

サイズ	W300×L600×H353× 軒高186～222cm
重量	約70kg
素材	ターポリン(防水防炎加工) ポリエステル スチール アルミ
カラー	ホワイト
その他仕様	【出入口】 両端にチャック式出入口
構成品 (付属品)	・天幕 ・横幕 ・フレーム ・幕体収納袋
オプション	・砂袋20kg ・鋳製おもり10kg ・鋳製おもり20kg ・グランドシート



※仕様は予告なく変更することがあります。
※印刷の関係で、実際の製品の色とは若干異なる場合がございます。



〒251-0871 神奈川県藤沢市善行7-3-5
www.wako-shoji.com/
E-mail info@wako-shoji.com
TEL 0466-84-2485 FAX 0466-84-2484